

**EAC**

Мулттиварка електрическа бытовая

Продоводитель: Бэблсс САРЛ  
Промышленная зона Валь дэ Кальвнип  
59141ИвпФранция  
Импортер: ООО «Бэблсс Восток»  
117405, Москва, ул Дорожная д.60Б

Факс +7 495-7874389

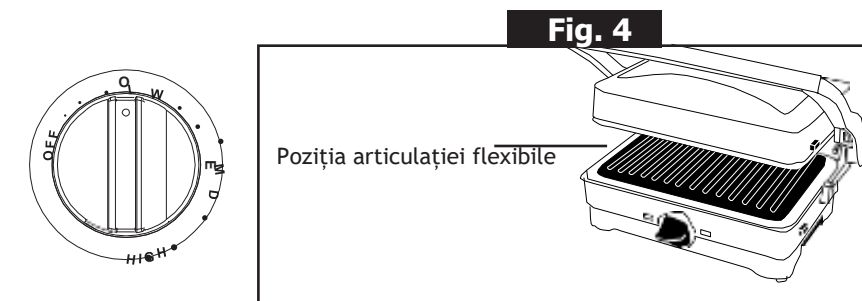
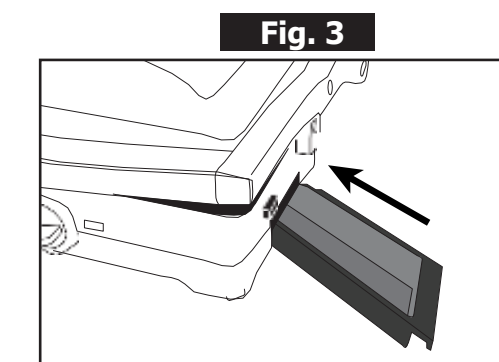
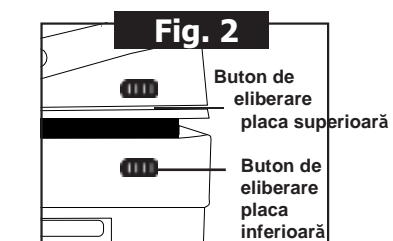
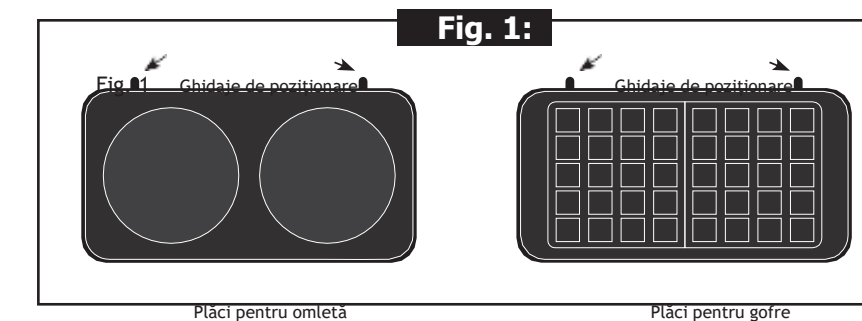
Сделано в Китае

Дата производства (неделя, год): см. на товаре

FAC 2021 / 12

**BABYLIS SARL**  
ZI du Val de Calvigny  
59141 Iwuy  
Franța[www.cuisinart.eu](http://www.cuisinart.eu)**E IB-21/191A****GRĂȚAR 3 ÎN 1 PENTRU GOFRE ȘI  
OMLETĂ****Cuisinart®**

GRSM3E

**Cuisinart®**

## CUPRINS

<b>1. Măsuri de precauție pentru siguranță</b> .....	<b>11</b>
<b>2. Introducere</b> .....	<b>15</b>
<b>3. Caracteristicile produsului</b> .....	<b>15</b>
<b>4. Utilizare</b> .....	<b>16</b>
A. Înainte de prima utilizare .....	16
B. Selectarea plăcilor .....	16
C. Montarea și îndepărtarea plăcilor.....	16
D. Utilizarea grătarului 3 în 1 pentru gofre și omeletă .....	17
<b>5. Curățare și mentenanță</b> .....	<b>18</b>
<b>6. Rețete</b> .....	<b>19</b>
<b>Garanție internațională</b> .....	<b>94</b>

## 1. MĂSURI DE PRECAUȚIE PENTRU SIGURANȚĂ (INSTRUCȚIUNI ORIGINALE)

CITIȚI CU ATENȚIE ACESTE INSTRUCȚIUNI DE SIGURANȚĂ ÎNAINTE DE A UTILIZA APARATUL!

• **ATENȚIE:** PERICOL DE ARDERE



• **AVERTISMENT:** Suprafețe foarte fierbinți

• **NU ATINGEȚI** suprafețele fierbinți, întrucât vă puteți răni. Folosiți întotdeauna mânerul.

• **ACESTA ESTE UN APARAT CARE TREBUIE SUPRAVEGHEAT.** Nu lăsați nesupravegheat în timpul utilizării, deconectați-l de la priză după fiecare utilizare. Nu lăsați niciodată aparatul nesupravegheat când este pornit sau conectat la priză.

• Orice mobilier adiacent trebuie să poată rezista la o creștere minimă a temperaturii de 85°C, peste temperatura ambiantă a încăperii în care se află, în timpul utilizării aparatului. Acest aparat necesită un spațiu liber de 100 mm în jurul părților frontale, posterioare și laterale ale aparatului și cel puțin 700 mm între placa de gătit și partea inferioară a oricărei suprafețe orizontale de deasupra acesteia. Anumite tipuri de mobilier de bucătărie din vinil sau laminat sunt în special predispuse la deteriorarea termică sau la decolorarea lor la temperaturi chiar sub valorile de mai sus. Orice deteriorare cauzată de instalarea aparatului cu încălcarea acestor instrucțiuni va constitui răspunderea proprietarului. Nu trebuie să utilizați acest aparat pentru a depozita articole pe el sau ca suprafață de lucru.

• Nu utilizați aparatul în apropiere de sau sub materiale combustibile precum perdele sau mobilier. Acest aparat nu este destinat utilizării de către persoane cu capacități fizice, senzoriale sau mentale reduse sau

lipsite de experiență și cunoștințe, cu excepția cazului în care acestea au fost supravegheate sau instruite cu privire la utilizarea aparatului de către o persoană responsabilă pentru siguranța lor.

• Copiii trebuie să fie întotdeauna supravegheați pentru a se asigura că nu se joacă cu acest aparat.

• A nu fi utilizat de către copii. Nu lăsați aparatul și cablul de alimentare la îndemâna copiilor în timpul utilizării și după utilizare.

• Acest aparat este doar pentru uz casnic, în interior și nu este destinat să fie utilizat în situații ca: zonele de bucătărie ale personalului din magazine, birouri și alte medii de lucru; ferme; de către clienții din hoteluri, moteluri și alte spații rezidențiale; unități de cazare ce oferă pensiune și mic dejun.

• Nu utilizați aparatul în cazul în care cablul de alimentare este deteriorat. În cazul deteriorării cablului de alimentare, întrerupeți imediat utilizarea. În cazul în care cablul de alimentare este deteriorat, acesta trebuie înlocuit de producător. Returnați aparatul la centrul de asistență pentru clienți (consultați „Garanția internațională” de la pagina 94). Nicio reparație nu trebuie încercată de către consumator.

• Nu înfășurați cablul de alimentare în jurul corpului principal al aparatului în timpul utilizării sau după utilizare.

• Nu lăsați cablul de alimentare atârând peste marginea unei mese de bucătărie sau a unui blat de lucru.

• Nu lăsați cablul de alimentare să intre în contact cu surse de căldură.

• Deoarece suprafețele exterioare se pot încălzi atunci când aparatul este în funcțiune, aveți grijă să nu lăsați suprafețele aparatului să intre în contact cu alte suprafețe sensibile la căldură.

• Nu utilizați ustensile metalice, deoarece acestea vor deteriora plăcile de gătit.

• Deconectați întotdeauna aparatul de la priză și lăsați-l să se răcească înainte de curățare.

### SIGURANȚA ELECTRICĂ

• Asigurați-vă întotdeauna că tensiunea care va fi aplicată corespunde cu tensiunea de pe aparat, aceasta este indicată pe partea de jos a carcasei.

• Aparatul nu este destinat să fie operat prin intermediul unui temporizator extern sau al unui sistem separat de control.

• Deconectați întotdeauna aparatul de la sursa electrică dacă este lăsat nesupravegheat și înainte de asamblare, dezasamblare sau curățare.

• Nu trageți niciodată ștecherul din priză de cablul de alimentare.

• Asigurați-vă întotdeauna că aveți mâinile uscate înainte de a atinge cablul de alimentare sau înainte de a scoate ștecherul din priză.

### SIGURANȚA GENERALĂ

• Asigurați-vă că toate materialele de ambalare și orice etichete sau autocolante promoționale sunt îndepărtate de pe aparat înainte de prima utilizare.

• Verificați întotdeauna aparatul înainte de utilizare pentru a vedea dacă nu prezintă semne vizibile de deteriorare. Nu utilizați aparatul dacă este deteriorat sau dacă a fost scăpat jos. În caz de deteriorare sau în cazul în care aparatul prezintă o defecțiune, contactați linia de asistență pentru clienți Cuisinart (consultați „Garanția internațională” de la pagina 94).

• Înainte de a porni aparatul, asigurați-vă că plăcile selectate sunt corect montate și fixate în poziție.

- Nu utilizați aparatul în alt scop decât cel prevăzut.
- Nu atingeți suprafețele fierbinți; utilizați mânerele în timp ce aparatul este pornit și în timp ce se răcește.
- Așezați aparatul pe o suprafață stabilă, plană, rezistentă la căldură, lângă o priză.
- Nu încercați să mutați sau să ridicați aparatul de mâner, atunci când ridicați aparatul asigurați-vă că îl sprijiniți complet de dedesubt.
- Nu așezați nimic deasupra aparatului în timp ce acesta funcționează sau cât timp este fierbinte.
- Nu împachetați alimentele în folie de plastic, pungi de polietilenă sau folie metalică în timpul gătirii. Acest lucru poate deteriora plăcile de gătit și poate constitui un pericol de incendiu.
- Nu utilizați accesorii sau dispozitive suplimentare cu acest aparat, altele decât cele recomandate de Cuisinart.
- Nu așezați aparatul pe sau lângă un arzător fierbinte electric sau pe bază de gaz și nu-l introduceți într-un cuptor încălzit.
- Nu lăsați niciodată aparatul nesupravegheat când este pornit sau conectat la priză.
- Verificați periodic toate piesele înainte de utilizare. Dacă vreo piesă este deteriorată **NU UTILIZAȚI APARATUL.**
- Pentru a evita rănirea sau un posibil incendiu, nu acoperiți aparatul atunci când este în funcțiune.
- Pentru a vă proteja împotriva incendiilor, șocurilor electrice sau rănirilor personale, nu scufundați baza carcasei, cablul sau ștecherul în apă sau în alte lichide și nu le puneți în mașina de spălat vase.
- Pentru a deconecta aparatul, rotiți butonul de control spre setarea oprit și apoi scoateți ștecherul din priză.

- Opriți și deconectați aparatul de la priză după utilizare.
- Deconectați-l de la priză când nu este utilizat și înainte de curățare. Lăsați aparatul să se răcească complet înainte de montarea sau demontarea pieselor și înainte de curățarea aparatului.
- Vă recomandăm să spălați cu atenție plăcile cu mâna. Dacă veți folosi o mașină de spălat vase, așezați plăcile numai pe raftul superior.



**AVERTISMENT:** Prezența pungilor din polietilenă deasupra produsului sau prezența ambalajului pot fi periculoase. Pentru a evita pericolul de sufocare, nu le lăsați la îndemâna bebelușilor și a copiilor. Aceste pungi nu sunt jucării.

Acest produs respectă pe deplin toate legislațiile corespunzătoare din UE și Marea Britanie și standardele relevante pentru acest tip și clasă de aparat. Suntem o companie certificată ISO9001:2015 care evaluează continuu performanța sistemului nostru de management al calității. Dacă aveți întrebări cu privire la siguranța și conformitatea produsului, vă rugăm să contactați departamentul nostru de servicii pentru clienți

(consultați „Garanția internațională” de la pagina 94).



### **ELIMINAREA APARATELOR ELECTRICE ȘI ELECTRONICE LA SFÂRȘITUL DURATEI LOR DE VIAȚĂ**

Acest simbol de pe produs sau de pe ambalaj indică faptul că acest produs nu poate fi tratat ca deșeu menajer. În schimb, acesta trebuie predat

la punctul de colectare a aparatelor pentru reciclarea echipamentelor electrice și electronice. Asigurându-vă că acest produs este eliminat corect, veți contribui la

prevenirea potențialelor consecințe negative asupra mediului înconjurător și sănătății umane, care altfel ar putea fi cauzate de manipularea necorespunzătoare a produsului ca deșeu. Pentru informații mai detaliate despre reciclarea acestui produs, vă rugăm să contactați consiliul local sau serviciul de eliminare a deșeurilor menajere.

## **2. INTRODUCERE**

### **Felicități pentru achiziționarea grătarului 3 în 1 pentru gofre și omletă**

De peste 30 de ani, scopul Cuisinart a fost de a produce cele mai bune echipamente de bucătărie. Toate produsele Cuisinart sunt proiectate pentru o viață excepțional de lungă și sunt concepute pentru a fi ușor de utilizat și pentru a oferi performanțe excelente în fiecare zi.

Pentru a afla mai multe despre produsele noastre și pentru idei de rețete, vizitați site-ul nostru [www.cuisinart.eu](http://www.cuisinart.eu)

## **3. CARACTERISTICILE PRODUSULUI (a se vedea capacul)**

- 1. Mâner**
- 2. Buton de eliberare mâner**
- 3. Buton de eliberare placa superioară**
- 4. Plăci pentru gofre**
- 5. Buton de eliberare placa inferioară**
- 6. Lumini indicatoare**
- 7. Tavă integrată de colectare a grăsimii**
- 8. Cadran pentru controlul temperaturii**
- 9. Baza carcasei**
- 10. Plăci pentru grătar**
- 11. Plăci pentru omletă**
- 12. Ustensilă de răzuit (imaginea nu este afișată)**

## 4. UTILIZARE

### A. ÎNAINTE DE PRIMA UTILIZARE

Înainte de prima utilizare a grătarului 3 în 1 pentru gofre și omeletă, asigurați-vă că toate ambalajele sunt îndepărtate și curățați bine grătarul, plăcile pentru gofre și pentru omeletă (consultați secțiunea Curățare și întreținere).

### B. SELECTAREA PLĂCILOR

Înainte de a începe, selectați plăcile cele mai potrivite pentru alimentele pe care doriți să le gătiți.

#### Plăci pentru grătar

Plăcile striate pentru grătar pot fi folosite ca grătar de contact sau ca presă pentru panini. Sunt perfecte pentru burgeri suculenți, fripturi prăjite, panini ca la cafea și legume delicioase.

#### Plăci pentru gofre

Plăcile pentru gofre pot fi folosite pentru a face gofre de casă dulci sau sărate, cu o crustă maro-aurie și un centru moale și pufos.

#### Plăci pentru omeletă

Plăcile pentru omeletă pot fi folosite pentru a prepara omelete ușoare și pufoase, tortilla, mini-tarte quiche și pizza. De asemenea, pot fi folosite pentru a prepara frittate, mini-plăcinte, calzone și chiar pentru a găti cheeseburgeri.

### C. MONTAREA ȘI ÎNDEPĂRTAREA

#### PLĂCILOR Montarea plăcilor

- Asigurați-vă că aparatul este oprit și complet răcit.
- Selectați fie plăci pentru grătar, gofre sau omeletă.
- Așezați unitatea astfel încât comenzile să fie orientate spre dumneavoastră.
- Apăsăți butonul de eliberare a mânerului și înclinați mânerul pentru a deschide complet aparatul.
- Aliniați cele două decupaje din spatele plăcii (**Fig. 1**) cu suporturile de pe partea inferioară a bazei carcsei. Înclinați placa și glisați-o sub suport.
- Împingeți în jos capătul frontal al plăcii până când se fixează în poziție. Pentru a fixa placa mai ușor, se recomandă să apăsați butonul de eliberare a plăcii la montarea plăcii.
- Repetați pentru a doua placă.

#### Îndepărtarea plăcilor

- Asigurați-vă că aparatul este oprit și complet răcit. Lăsați întotdeauna aparatul să se răcească timp de cel puțin 30 de minute înainte de a îndepărta plăcile.
- Localizați butoanele de eliberare a plăcii, care se găsesc pe partea dreaptă a carcsei superioare și inferioare a unităților (**Fig. 2**). Apăsăți ferm butonul de eliberare superior, placa superioară va slăbi ușor pentru a putea fi îndepărtată de pe capacul superior. Ridicați placa și glisați spre exterior, sub suporturile din centru.
- Repetați, apăsând butonul de eliberare inferior și eliberând placa inferioară.

• După utilizare, plăcile pot fi spălate manual sau curățate în mașina de spălat vase.

### **Montarea și îndepărtarea tăvii integrate de scurgere**

Grătarul 3 în 1 pentru gofre și omletă are un sistem inteligent de scurgere a grăsimii. Grăsimea se scurge printr-o mică adâncitură din spatele plăcilor, permițând grăsimii să uruiască să se scurgă în tava integrată.

Pentru a insera tava de scurgere, introduceți-o în fanta de pe partea dreaptă a carcasei inferioare (**Fig. 3**). Pentru a îndepărta tava de scurgere, glisați pur și simplu tava afară din fantă. Untura trebuie eliminată în siguranță după gătit. Tava de scurgere poate fi spălată în mașina de spălat vase.

## **D. UTILIZAREA GRĂTARULUI 3 ÎN 1 PENTRU GOFRE ȘI OMLETĂ**

Odată ce ați montat plăcile și tava integrată de scurgere, sunteți gata să începeți să utilizați grătarul 3 în 1 pentru gofre și omletă.

### **Preîncălzirea grătarului 3 în 1 pentru gofre și omletă**

Pentru rezultate optime, întotdeauna preîncălziți complet unitatea înainte de utilizare.

- Conectați unitatea la o priză adecvată.
- Deși plăcile au un strat antiaderent, vă recomandăm să pregătiți plăcile aplicând spray de gătit sau ulei. Dacă folosiți ulei, aplicați cu un prosop de hârtie sau cu o pensulă de patiserie.
- Închideți capacul și rotiți cadranul de control al temperaturii la setarea dorită pentru gătit: Scăzut, mediu sau ridicat.

**Observație:** Reglați temperatura în funcție de mâncare.

- Când cadranul este în poziție, o lumină roșie se va aprinde pe partea din față a aparatului pentru a indica faptul că este pornită și că aparatul se încălzește.
- Odată ce aparatul a atins temperatura optimă, lumina verde se va aprinde pentru a indica faptul că aparatul este gata pentru gătit.

### **Utilizarea mânerului**

- Mânerul este proiectat să se blocheze atunci când aparatul este utilizat fie în modul gofre, fie în modul omletă.
- Pentru a deschide aparatul, prindeți mânerul, apăsând butonul de eliberare a mânerului în timp ce ridicați capacul în sus.
- Pentru a închide aparatul, împingeți mânerul în jos.

### **Gătirea cu plăcile pentru grătar**

- Preîncălziți aparatul, până când se aprinde indicatorul verde.
- Așezați alimentele pe placa inferioară și coborâți capacul.
- Designul articulației flexibile permite ajustarea spațiului dintre placa superioară și cea inferioară după grosimea alimentelor (**Fig. 4**).

**Observație:** În timp ce gătiți, pentru a păstra aroma, puteți aplica o presiune ușoară, folosind mânerul pentru a apăsa. Când gătiți mai mult de un aliment în mod simultan, încercați să vă asigurați că grosimea alimentelor este corespunzătoare pentru a asigura o gătit uniformă pentru fiecare bucată de mâncare.

- După ce ați așezat alimentele pe grătar, poate dura câteva secunde până când lumina verde se stinge. Acest lucru este normal.
- Lumina verde se aprinde pe un termostat și indică momentul în care produsul ajunge la temperatura corespunzătoare. Ca parte a ciclului de gătit, lumina se va aprinde și se va



stinge pe durata acestui proces. Va trebui să evaluați dacă mâncarea este gătită, ridicând capacul. Lumina verde nu indică momentul în care alimentele sunt gătite.

- Când sunteți mulțumiți că alimentele sunt gătite, îndepărtați-le, slăbind ușor marginile cu o spatulă de plastic termorezistentă.

**IMPORTANT:** Nu folosiți niciodată ustensile metalice, deoarece acestea pot deteriora stratul antiaderent.

- După ce ați terminat de gătit, rotiți selectorul în poziția „Oprit” și deconectați cablul de alimentare de la priză. Lăsați aparatul să se răcească timp de cel puțin 30 de minute înainte de a-l manevra.

**Observație:** Când utilizați aparatul pentru prima dată, poate exista un miros ușor și unitatea poate emite puțin fum. Acest lucru este normal și comun pentru aparatele cu suprafață antiaderentă.

### Gătirea cu plăcile pentru gofre și omletă

- Preîncălziți aparatul, până când se aprinde indicatorul verde.

- Așezați alimentele pe placa inferioară și închideți capacul. Veți auzi un clic când se fixează în siguranță.

**Observație:** Este important să fixați plăcile, pentru a vă asigura că acestea sunt complet lipite, astfel încât alimentele să se gătească în mod corect.

- Poate dura câteva secunde până când lumina verde se stinge. Acest lucru este normal.

- Lumina verde se aprinde pe un termostat și indică momentul în care produsul ajunge la temperatura corespunzătoare. Ca parte a ciclului de gătit, lumina se va aprinde și se va stinge pe durata acestui proces. Va trebui să evaluați dacă mâncarea este gătită, apăsând ferm pe butonul de eliberare și ridicând capacul.

- Când sunteți mulțumiți că alimentele sunt gătite, îndepărtați-le, slăbind ușor marginile cu o spatulă de plastic termorezistentă.

**Observație:** Când folosiți plăcile pentru omletă, umpleți-le întotdeauna până puțin sub margine, pentru a evita supraumplerea plăcilor.

**IMPORTANT:** Nu folosiți niciodată ustensile metalice, deoarece acestea pot deteriora stratul antiaderent.

- După ce ați terminat de gătit, rotiți selectorul în poziția „Oprit” și deconectați cablul de alimentare de la priză. Lăsați aparatul să se răcească timp de cel puțin 30 de minute înainte de a-l manevra.

**Observație:** Când utilizați aparatul pentru prima dată, poate exista un miros ușor și unitatea poate emite puțin fum. Acest lucru este normal și comun pentru aparatele cu suprafață antiaderentă.

## 5. CURĂȚARE ȘI ÎNTREȚINERE

- Înainte de prima utilizare și după fiecare utilizare, curățați bine fiecare piesă.
- După ce ați terminat de gătit, întoarceți butonul de control al temperaturii în poziția Oprit și deconectați cablul de alimentare de la priză.
- Lăsați aparatul să se răcească timp de cel puțin 30 de minute înainte de a-l curăța.
- Ustensila de răzuit poate fi spălată manual sau în mașina de spălat vase.
- Aruncați grăsimea din tava de scurgere. Tava de scurgere poate fi spălată manual sau în mașina de spălat vase.
- Plăcile pot fi spălate manual sau în mașina de spălat vase. Nu folosiți obiecte metalice,



cum ar fi cuțite, atunci când curățați, deoarece acest lucru poate deteriora stratul antiaderent. Utilizați numai ustensile din lemn sau rezistente la căldură.

- Când folosiți plăcile pentru grătar, dacă ați gătit fructe de mare, ștergeți plăcile cu suc de lămâie pentru a preveni transferul aromei fructelor de mare la alimentele din următoarea rețetă.
- Nu scufundați niciodată unitatea de bază în apă sau în alte lichide. Pentru a curăța carcasa și panoul de control, pur și simplu ștergeți-le cu o cârpă curată și umedă.
- Între rețete, răzuiți excesul de alimente acumulat, apoi ștergeți orice reziduu cu un prosop de hârtie, înainte de a continua cu următoarea rețetă.
- Nu lăsați niciodată ustensilele din plastic în contact cu plăcile fierbinți.
- Asigurați-vă că toate piesele sunt curate și uscate înainte de depozitare.
- Nu înfășurați niciodată cablul în jurul exteriorului unității.
- Nu scufundați niciodată ștecherul sau cablul în apă sau în alte lichide.

**Observație:** Nu folosiți substanțe de curățare abrazive, ustensile dure sau un burete aspru, deoarece acestea pot cauza deteriorarea stratului antiaderent.

## 6. REȚETE

### GOFRE SIMPLE

les 12 bucăți de gofre

#### Ingrediente:

- 250 g făină simplă
- 1 lingură de zahăr pudră
- 1 lingură de praf de copt
- 1 linguriță de sare
- 400 ml de lapte semi-degresat
- 3 ouă medii
- 30 ml ulei vegetal

#### Metodă de preparare:

1. Introduceți plăcile pentru gofre și preîncălziți aparatul la nivelul mediu.
2. Puneți toate ingredientele într-un bol de mixare și amestecați până obțineți un aluat omogen. Lăsați compoziția să se odihnească 5 minute.
3. Când se aprinde indicatorul luminos verde, turnați aproximativ 60 ml de aluat în fiecare placă pentru gofre.
4. Închideți capacul și gătiți aproximativ 3 minute până la 3 minute și jumătate.
5. Scoateți gofrele și repetați procesul cu aluatul rămas.

### FRITTATA SIMPLĂ

les 4 bucăți de frittata

#### Ingrediente:

- 4 ouă medii
- 50 g de dovlecel ras
- 50 g de brânză cheddar rasă
- 4 cepe verzi tăiate fin
- sare și piper

#### Metodă de preparare:

1. Introduceți plăcile pentru omeletă și preîncălziți aparatul la nivelul scăzut-mediu.
2. Bateți ouăle într-un castron. Amestecați restul de ingrediente.
3. Când se aprinde indicatorul luminos verde, turnați amestecul de frittata în plăcile pentru omeletă, puțin până sub margine.
4. Închideți capacul și gătiți timp de 10 minute sau până când devin maro-aurii și ferme. Repetați procesul cu amestecul rămas.

**Cuisinart®**



**CUISINART**  
99 avenue Aristide  
Briand 92120  
MONTRouGE - FRANȚA

[www.cuisinart.eu](http://www.cuisinart.eu)

### Garanție internațională

**ROMÂNĂ:** CUISINART garantează un contact mai ușor cu serviciile sale pentru clienți din fiecare țară. Pentru detalii despre serviciile pentru clienți din zona dumneavoastră, sunați la:

 **TELEFON VERDE 00 800 5000**

**+31 (79) 363 4242**

**Chitanță - Bon de vânzare /**

/ Cumpărător /

• Vă rugăm să păstrați acest card de garanție împreună cu dovada originală de cumpărare.

Linie permanentă: 00 800 5000 6000  
[cuisinart\\_international@conair.com](mailto:cuisinart_international@conair.com)

**ROMÂNĂ: GARANȚIE**

Cuisinart vă oferă o garanție de 5 ani. În această perioadă, oferim un schimb standard al aparatului (identic sau echivalent). Pentru a beneficia de garanție, la acest bon de garanție trebuie atașată dovida originală de cumpărare (bonul de vânzare sau chitanța) împreună cu datele dumneavoastră de contact complete. Garanția nu acoperă daunele rezultate din utilizarea necorespunzătoare, căderi, demontări sau reparații de către persoane neautorizate. Această garanție nu afectează în niciun fel drepturile dumneavoastră conform legii.

Versiunea nr.: GRSM3E IB-21\_191A

Dimensiune:

140 mm (W) X 210 mm (H)

*157 gsm hârtie decorativă lucioasă pentru ambalaj*

Material: *105 gsm hârtie decorativă lucioasă pentru paginile interioare*

Start exterior: *lac pe bază de apă pentru întreaga carte*

Culoare (față): 1C+1C

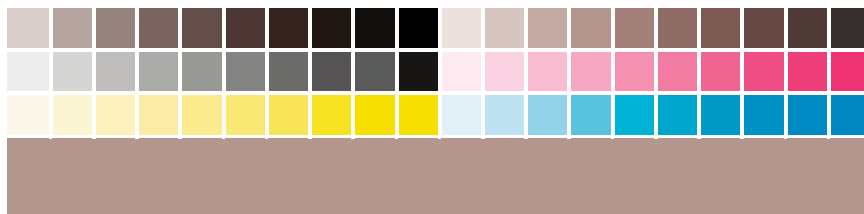
(verso): 1C+1C(negru)

Data: 16.12.2021 Coordonator: Astor You/Scias Liu

XieFaXing Descriere: E GRSM3E IB-21\_191A

OPERATOR:Song

XieFaXing Cod: E GRSM3E IB-21\_191A



Black